



# HYDRA COMPACT

## 2 MODÈLES

### ÉLECTRONIQUE ET MÉCANIQUE

- Disponible de 3kW jusqu'à 12kW
- 6 configurations d'installation différentes
- Éléments électriques à bride
- Idéal pour condos, garages, agrandissement, etc.
- Facilité d'installation dans des espaces restreints
- Bornier pour raccordement du thermostat et de la pompe
- Fonction de veille: le réservoir chauffe l'eau uniquement à la demande
- 208/240 Volts

LA PLUS PETITE CHAUDIÈRE  
ÉLECTRIQUE SUR LE MARCHÉ



**NOUVELLE  
VERSION**



# HYDRA COMPACT



## Contrôle électronique

- Quatre modes d'utilisation pré-réglés: plinthe, léger, fonte et masse
- Indication de la température de l'eau, du point de consigne et de la température extérieure
- Indication approximative de la consommation électrique actuelle
- Haute limite mécanique à double protection
- Relais de pompe
- Pompe circulatrice sur demande de chauffage avec délai de purge de chaleur ou en continu pour l'uniformisation de la température
- Module la température et l'utilisation des éléments
- Sonde de température extérieure
- Alarmes de défectuosité indiquées par un rétro-éclairage clignotant
- Jauge de pression
- Aquastat de haute limite ajustable
- Coupure du chauffage lorsque la température extérieure est élevée

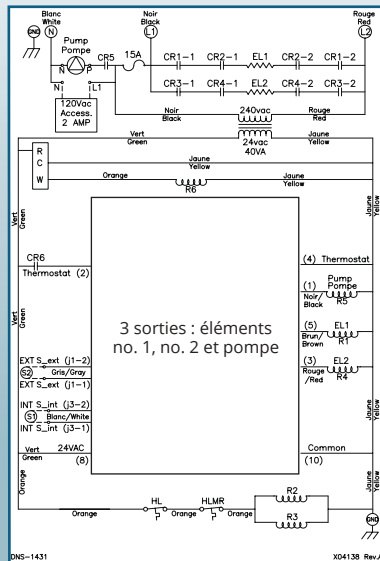
## Dimensions (en pouces)



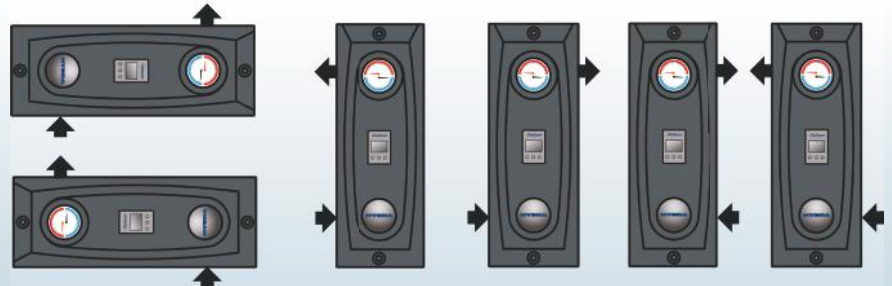
## Consommation électrique

12.5 amps = 3 kW    50.0 amps = 12 kW

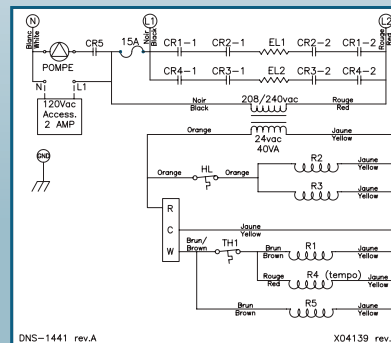
### Schéma électrique du contrôle électronique



## 6 options d'installation de tuyauterie



### Schéma électrique du contrôle mécanique



## Contrôle mécanique par aquastat ajustable

- Haute limite mécanique à double protection
- Relais avec carte temporisatrice pour un délai sur le second élément
- Jauge combinée de pression et température
- Relais de pompe



3400, boulevard Industriel  
Sherbrooke, Québec  
J1L 1V8 Canada

T 1.819.346.8493  
SF 1.800.567.2733  
F 1.819.346.8468  
info@dettson.ca  
[www.dettson.ca](http://www.dettson.ca)